



ERSAVIN

İNŞAAT SAN. VE TİC. A.Ş.

www.ersavin.com



Kurumsal / Corporate

Kurumsal

2010 yılından bugüne faaliyette olan firmamız otokorkuluk, tel çit, çelik yaya üst geçidi, yaya korkuluğu, trafik işaretleme ve levha sistemleri, çelik konstrüksiyon sistemleri gibi çalışmalarına hız vermek adına bu sektörde ayrı bir kurumsal yapıya geçerek sizlere daha profesyonel bir hizmet vermeye başlamıştır.

Günümüzde önemi giderek artan, trafik güvenliği sistemlerini imal etmek için uzman ekibimiz her ölçekteki projelerinizde hizmetinizdedir. Bir çok projede başarılı çalışmalara imza atan firmamız güçlü teknik altyapı ve uzman ekibi ile müşterilerinin beklentilerinin üzerinde ve güncel teknolojilere paralel işlerle koşulsuz müşteri memnuniyetini hedef olarak çalışmaktadır. Kaliteli hizmet prensibi ile devam eden faaliyetlerimizde sizlerle de çalışmaktan onur duyacağız.

Çalışma İlkelerimiz

- sektöre ve sektördeki yenilik ve her türlü teknolojik gelişmelere hakimdir.
- Tecrübeli, analizci, pratik çözümler üretebilen, titiz çalışma koşuluna bağlı profesyonel bir kadrodan oluşur.
- Yüksek kalite standardından ödün vermeden çalışır.
- En ekonomik maliyetle sistem kurulumları yapmak ve en uzun ömürlü ve verimli sistemi kurmak temel hedefimizdir.
- Ticaret hayatında dürüstlük, şeffaf ve tam bilgilendirme, müşteri odaklı çözümleri ön plana çıkartır.
- Ürünlerimiz ve sistemlerimizin uluslararası kalite standartlarına uygun, sağlığa ve çevreye zararlı uygulama içermemesine özen gösteririz.
- Faaliyetlerimizle ekonomik katkı ve enerji verimliliği sağlayarak ülke ekonomisine de artı değer üretmek için çalışırız.
- Sürekli müşteri memnuniyeti ve hızlı teslimat ile müşterilerimizin daimi ve ilk tercihi olmayı hedefleriz.
- Her zaman daha iyiyi araştırarak kendimizi yenilemek temel iş prensibimizdir.

Corporate

Our company which is in operation since 2010 is going to be a separate institutional structure in this sector in order to accelerate its activities such as guardrail, wire fence, steel pedestrian overpass, pedestrian scare, traffic marking and plate systems and steel construction systems. In the beginning it started to give a more professional service.

Nowadays, our team of specialists for manufacturing traffic safety systems is at your service in every project. Our firm, which has been successful in many projects, has a strong technical infrastructure and expert team and the expectations of its customers. And works in parallel with contemporary technologies to target unconditional customer satisfaction. We will be honored to work with you in our ongoing activities with the principle of quality service.

Working Principles

- is aware of the sector, innovations in the sector and all kinds of technological developments.
- Our company is consisting of experienced, analytical, practical solutions, and a professional staff based on rigorous working conditions.
- Working without sacrificing high quality standards.
- It is our main goal to make system installations with efficient, long lasting, and the most economical cost.
- In our business life, honesty, transparency, full informing and customer focused solutions are the main objectives.
- We ensure that our products and systems comply with international quality standards and are not harmful to health and environment.
- We will work to generate surplus value in the country's economy by providing economic contribution and energy efficiency with our activities
- We aim to be the permanent and first choice of our customers with continuous customer satisfaction and fast delivery.
- It is always our basic principle to rebuild ourselves by investigating the better.

Faaliyetlerimiz / Our activities

Çelik Otokorkuluk Sistemleri

Otokorkuluk sistemleri, yol bariyerleri karayolları ve trafik güvenliğinin önemli elemanlarıdır. Yoğun karayolları ağına sahip ülkelerde oto bariyer uygulamalarının yapılması standartlara uygun bir şekilde yapılması can ve mal güvenliği açısından önemli bir zorunluluktur. Bu nedenle firmamız otokorkuluk, yol bariyerleri tasarımı ve kullandığı ekipmanlarla dünya standartlarında üretim gerçekleştirmektedir.



- Performansa dayalı otokorkuluk
- Basit mesafeli otokorkuluk
- Ağır hizmet tipi otokorkuluk
- Beton otokorkuluk

Steel Guard Systems

Guardrails systems, road barriers are important components of highways and traffic safety. In countries with a dense road network, it is an important necessity to carry out road barriers in accordance with the standards in terms of life and property security. For this reason, our company carries out production in world standards with the design of automobile railing road barriers and the equipments used.



- Performance based guardrails
- Simple distance guardrail
- Heavy duty guardrail
- Concrete guardrail

Tel çit Sistemleri

Tel çit sistemleri güvenlik sistemlerini sağlayan önemli elemanlardır.

- Yüksek Güvenlikli Tel Çit
- Kafes Tipi Tel Çit
- Dekoratif Tel Çit Sistemleri
- Panel Tipi Tel Çit Sistemleri

Wire Mesh Systems

Wire fence systems are important elements that provide security systems.

- High Security Wire Fence
- Cage Type Wire Fence
- Decorative Wire Fence Systems
- Panel Type Wire Fence Systems



Faaliyetlerimiz / Our activities

Yaya Korkuluk Sistemleri

Firmamızın güçlü ekip yapısıyla otoyol, köprü, üst geçit, alt geçit yaya korkuluklarının imalatını en hızlı şekilde sağlam ve hatasız olarak yapıp sizlere yerinde teslim ediyor.



Pedestrian Railing Systems

With the strong team of our company, we manufacture the highway, bridge, overpass, underpass pedestrian guardrail systems and deliver them fast and safety to you on site



Trafik İşaretleme ve Levha Sistemleri

Yaya ve araç güvenliğini sağlamak için hayati önem taşıyan trafik işaretleme ve levha sistemlerinin imalat ve montajı uzman ekibimiz tarafından yapılmaktadır.

- Tehlike Uyarı Levhaları
- Yönlendirme Levhaları
- Yasaklama Levhaları
- Çalışma İşaretleme Levhaları
- Bilgi levhaları

Traffic Signs and Board Systems

The production and installation of traffic signing and signing systems, which are vital for pedestrian and vehicle safety, is carried out by our expert team.

- Hazard Warning Signs
- Orientation Charts
- Ban Plans
- Operation Marking Plates
- Information sheets

Trafik Çizgi Sistemleri

Asfalt ve beton üzeri yol çizgileri ve yatay işaretleme uygulamaları

- Termoplastik Boya Çizgisi Sistemleri
- Çift komponentli Boya Çizgisi Sistemleri
- Soğuk Yol Boya Çizgisi Sistemleri

Traffic Line Systems

Asphalt road lines and horizontal marking applications on s;

- Thermoplastic Paint Line Systems
- Double-component Paint Line Systems
- Cold Road Paint Line Systems



Faaliyetlerimiz / Our activities

Çelik Üst Geçit Sistemleri

Yenilenen ve sayıları artan karayollarında yaya geçitlerine olan ihtiyaç artmıştır. Artan bu ihtiyacı karşılamak adına firmamız çelik üst geçit sistemleri uygulamalarıyla hizmetinizdedir.



Steel Overpass Systems

The need for pedestrian crossings has increased as a result of renewed and increasing number of roads. In order to meet this increasing need, our company is at your service with steel overpass systems.



Çelik Konstrüksiyon İmalat Sistemleri

Çelik konstrüksiyon, endüstriyel yapılar, fabrika yapıları, özel tesisler, sanat yapıları, geniş açıklıklı yapılar, çatılar, otoparklar, hangarlar, depolar, özel tip tasarımların uluslararası standartlara uygun olarak son teknoloji ekipmanlar kullanılarak imalatı ve montajı yapılır.



Steel Construction Manufacturing Systems

Steel constructions, industrial constructions, factory constructions, special facilities, art works, wide span structures, roofs, parking lots, hangars, warehouses, special type designs are manufactured and assembled in accordance with international standards using state of the art equipments.



Çelik Otokorkuluk Sistemleri / Guardrail Systems

Otokorkuluk Sistemleri

• Performansa Dayalı Otokorkuluk

Otokorkuluklar yol kenarındaki yayaların ve araç güvenliğini sağlamak amacıyla kullanılan pasif koruyucu yapılardır. Otokorkuluklar, kaza durumunda aracı güvenli bir şekilde yol içerisinde tutabilme ve aynı zamanda can ve mal kaybını minimuma indirme prensibine göre tasarlanmaktadır. Firmamız her türlü otokorkuluk imalatını Karayolları Genel Müdürlüğü şartnamelerine uygun olarak yapmaktadır.

• Ağır Hizmet Tipi Otokorkuluk Sistemleri

Daha çok ağır vasıtalar için dizayn edilen otokorkuluklardır. Bu sebeple kullanılan dikme malzemesi daha kalın, raylarda daha geniş ve dayanıklıdır.

• Köprü Koruyucu Otokorkuluk Sistemleri

Özellikle köprü ve alt geçitlerde yol güvenliğini sağlamak için çelik kazıklar boyunca çekilmiş 3 şerit halinde kelepçelenmiş çelik halatlardan oluşmaktadır. Sistemin esnekliği nedeniyle çelik halatlı otokorkuluklara çarpan araçlar ve araç içindekiler daha az zarar görürler.

• Halatlı Otokorkuluk Sistemleri

- Tek sıra halatlı Otokorkuluk
- Çift sıra halatlı Otokorkuluk

Beton Otokorkuluk Sistemleri

- Karayolu tipi beton otokorkuluk
- Heyelan önleme beton otokorkuluk

Guardrail Systems

Performance-based Guardrail

Guardrails are passive protective structures used to provide vehicle and pedestrian safety by the road side. Guardrails are designed according to the principle of keeping the vehicle safe in case of an accident and at the same time minimizing the loss of life and property. Our company manufactures all kinds of guardrail in accordance with the specifications of General Directorate of Highways.

Heavy Duty Guardrail

Heavy duty guardrails are especially designed for heavy vehicles. The sewing material used for this reason is thicker and wider and more durable.

Over Bridge Protective Guardrail Systems

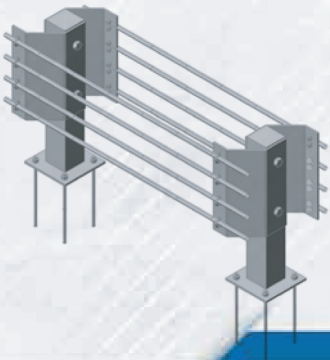
It consists of 3 strip-stranded steel ropes pulled through steel piles, to provide road safety, especially in bridges and underpasses. Due to the flexibility of the system, vehicles impacted by steel-rope guardrails and vehicles suffer less damage.

Steel Rope Guardrail Systems

- Single row rope guardrail
- Double row rope guardrail

Concrete Guardrail Systems

- Highway type concrete guardrail
- Landslide prevention concrete guardrail



Çelik Otokorkuluk Sistemleri / Guardrail Systems

Ülkemizde Avrupa Birliği uyum sürecinde EN 1317 standartları doğrultusunda "Performansa dayalı otokorkuluk Sistemleri" ne geçilmesi ile birlikte daha hafif fakat engelleme seviyesi daha yüksek çalışma aralığı daha dar olan sistemleri kullanılmaya başlanmıştır.

Barındırma Sınıfı Containment Class	EN-1317 Kapsama Seviyesi EN-1317 Containment Level
Normal	N1
	N2
Yüksek High	H1
	H2
	H3
Çok Yüksek Very High	H4a
	H4b

H1 Otokorkuluk

- Performansa dayalı H1 sınıfı otokorkuluk sistemleri yapılması.

H2 Otokorkuluk

- Performansa dayalı H2 sınıfı otokorkuluk sistemleri yapılması.

H3 Sınıfı Otokorkuluk

- Performansa dayalı H3 sınıfı otokorkuluk sistemleri yapılması.

H4 Sınıfı Otokorkuluk

- Performansa dayalı H4 sınıfı otokorkuluk sistemleri yapılması.

Basit Mesafeli Otokorkuluk
Ağır Hizmet Otokorkuluk
U Takozlu
480 Takozlu

Turkey has been started to apply performance based guardrail systems in accordance with the EN 1317 standards in the European Nations harmonization process. Moreover, systems that are lighter but higher in blocking level and narrower range are used.

H1 Type Guardrail

- The application of H1 type performance-based guardrail systems,

H2 Type Guardrail

- The application of H2 type performance-based guardrail systems,

H3 Type Guardrail

- The application of H3 type performance-based guardrail systems,

H4 Type Guardrail

- The application of H4 type performance-based guardrail systems,

Simple Distance Carriage

Heavy duty auto railing

ÇALIŞMA ARALIĞI SINIFI	ÇALIŞMA ARALIĞI DEĞERİ ARALIKLARI (metre)
W1	$W1 \leq 0,6$
W2	$0,6 < W2 \leq 0,8$
W3	$0,8 < W3 \leq 1,0$
W4	$1,0 < W4 \leq 1,3$
W5	$1,3 < W5 \leq 1,7$
W6	$1,7 < W6 \leq 2,1$
W7	$2,1 < W7 \leq 2,5$
W8	$2,5 < W8 \leq 3,5$

Tel Çit Sistemleri / Wire Fence Systems

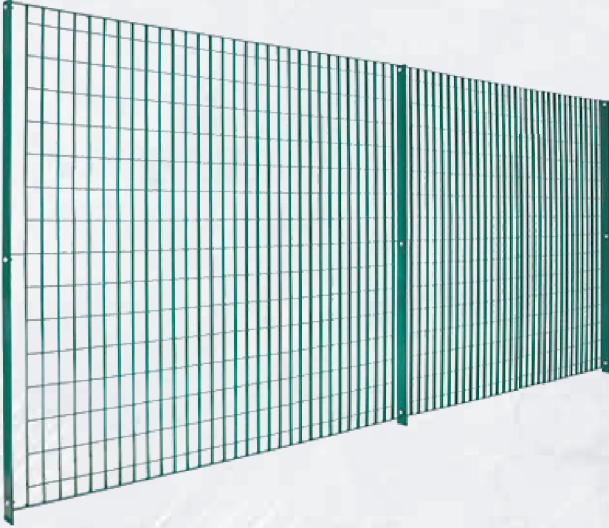
Tel Çit Sistemleri

- **Panel Çit Sistemleri**

Panel çit dekoratif, sınır belirleyici, çevre güvenliğini sağlayan bir tel örgü sistemidir. Dekoratif görünümü sayesinde her mekanda kullanılabilen bir tel örgü modelidir. Simetrik bir yapıya sahip olup, doğal olaylara karşı dayanıklı, kolay kullanımlı bir tel çittir.

- **Kafes Çit Sistemleri**

Kafes çit sistemleri sınır belirleyici çevre güvenliğini sağlayan bir tel örgü sistemidir.



- **Yüksek Güvenlikli Telçit Sistemleri**

Hızlı tren yollarında ve otoyollarda yol güvenliğinin sağlanması açısından uygulanan yüksek güvenlikli telçit sistemidir.

Wire Fence Systems

- **Panel Fence**

Panel fence is a wire mesh system that provides decorative, borderline and environmental safety. In addition to these it is a wire mesh model that can be used in every space thanks to its decorative appearance. It is easy to use and symmetrical structure wire fence system that is resistant against natural phenomena

- **Cage Fence Systems**

Cage fence systems are a wire mesh system that ensures borderline environmental safety.

- **High Security Telcit Systems**

It is a high security wire system which is used in high speed railways and highways to ensure road safety.



Tel Çit Sistemleri / Wire Fence Systems

Özel Uygulama Telçit Sistemleri

Tercih sebebi montajının kolaylığı, dayanıklılığı ve en önemlisi de şık görünümüdür. Tel kaplaması galvaniz üzeri statik boyayla yapılmaktadır. Panel çit dikmesinde kullanılan kaplama ise elektro galvaniz üzeri statik boyadır.

Müşteri isteğine göre tüm renklerde üretimi gerçekleştirilebilmektedir. Çift tellidir. Yüksekliği 50 cm ile 200 cm arasındadır. Montajında Metal klips kullanılmaktadır.

Special Application Wire Mesh Systems

The reason for preference is the ease of installation, the durability and the most important is the elegant appearance. Wire coating is done with static paint on galvanized material. The coating used on the panel fence is static paint over electro galvanization.

It can be produced in all colors according to customer's request. The height is between 50 cm and 200 cm. double-wired, and metal clips are used for mounting.



Yaya Korkuluk Sistemleri / Pedestrian Guardrail Systems

Yaya Korkuluk Sistemleri

Pedestrian Guardrail Systems

Firmamız otoyollardaki köprü yapıları için Karayolları Genel Müdürlüğü'nün şartnamelerine uygun korkuluk sistemleri tedarik ve montaj işlerinde oldukça tecrübelidir. Güvenlik korkulukları, trestuarlardan geçen yayaların güvenliğini sağlamak amacıyla kullanılmaktadır. Korkulukların montaj yerleri, yol ve köprü inşaatları ile ilgili mevzuata göre belirlenmektedir.

Our company is experienced in the supply and installation works of pedestrian guardrail systems suitable for the specifications of the General Directorate of Highways for the bridge structures on the highways. Security guardrails are used to secure the safety of pedestrians from scuttles on bridges, reinforcements and retaining walls. Installation of the road and bridge constructions.

- Karayolları Tipi Yaya Korkuluğu
- Dekoratif Yaya Korkuluğu
- Borulu Tip Yaya Korkuluğu
- Paslanmaz Boru Tip Yaya Korkuluğu
- Galvanizli Yaya Korkuluğu
- Highway Type Pedestrian Fear
- Decorative Pedestrian Fear
- Pipe Type Pedestrian Fear
- Stainless Pipe Type Pedestrian Fear
- Galvanized Pedestrian Fear

Yaya Korkuluk Sistemleri / Pedestrian Guardrail Systems

Köprü güvenlik korkulukları dışında işverenlerin teknik şartnamelerine göre yaya korkulukları işleri de yapmaktayız. Yaya korkulukları müşterilerin istekleri doğrultusunda farklı şekillerde de üretilebilir.

Şirketimiz müşterilerimizin ihtiyaçlarını karşılamak üzere yol, takviye ve istinat duvarları, yapı ve binalar için başka tür korkuluklar da kurmaktadır.

Apart from the bridge safety guardrails, we also do pedestrian guardrail works according to the technical specifications of the employers. Pedestal guardrail can be manufactured in different shapes depending on the demands of the customers.

Our company also builds pedestrian guard rails for road, reinforcement retaining walls, and other types of guardrails to meet the needs of our customers.



Galvanizli Borular Yaya Korkuluğu
Ferforje Yaya Korkuluğu

Galvanized Pipes Pedestrian scare
Wrought Iron Fear



Trafik İşaretleme ve Levha Sistemleri / Traffic Sign and Board Systems

Trafik İşaretleme ve Levha Sistemleri

Ülkemizde trafik yoğunluğunun ve karayollarının giderek artmasıyla birlikte gerek araç gerekse yayaların trafik kurallarına uymalarını amaçlayan trafik işaretleme ve levha sistemlerine olan ihtiyaç artmıştır. Bu doğrultuda firmamız Karayolları Genel Müdürlüğü mevzuatlarına uygun her türlü trafik bilgilendirme ve uyarı levha ve işaretlerinin imalat ve montajını yapmaktadır.

İmalatı özenle yapılan bu sistemlerin montajı uzman ekibimizce iş güvenliği kurallarına uygun bir şekilde yapılmaktadır.

- Tehlike Uyarı Levhaları
- Yönlendirme Levhaları
- Yasaklama Levhaları
- Çalışma İşaretleme Levhaları
- Bilgi levhaları

Traffic Sign and Board Systems

With the increasing traffic density and road in our country, there is a need for traffic signaling and signage systems that aim to meet both the vehicle and the traffic rules of the bows In this direction, our company manufactures and assembles all types of traffica information, warning signs in accordance with the regulations of the general directorate of highways.

The assembly of these systems, which are manufactured with care, is carried out in accordance with the rules of work safety by our expert team.

- Hazard Warning Signs
- Orientation Charts
- Ban Plans
- Operation Marking Plates
- Information sheets

 (T-12) OKUL GEÇİDİ	 (T-13) BİSİKLET GEÇEBİLİR	 (T-14a) EHLİ HAYVANLAR GEÇEBİLİR	 (T-14b) VAHŞİ HAYVANLAR GEÇEBİLİR
 (T-15) YOLDA ÇALIŞMA	 (T-16) IŞIKLI İŞARET CİHAZI	 (T-17) HAVAALANI-HAVALİMANI (Alçak Uçuş)	 (T-18) YANDAN RÜZGAR
 (T-19) İKİ YÖNLÜ TRAFİK	 (T-20) DİKKAT	 (T-21) KONTROLSÜZ KAVŞAK	 (T-22a) ANA YOL-TALİ YOL KAVŞAĞI
 (T-22b) ANA YOL-TALİ YOL KAVŞAĞI	 (T-22c) ANA YOL-TALİ YOL KAVŞAĞI	 (T-22d) ANA YOL-TALİ YOL KAVŞAĞI	 (T-22e) ANA YOL-TALİ YOL KAVŞAĞI

Trafik İşaretleme ve Levha Sistemleri / Traffic Sign and Board Systems



Tehlike Uyarı Levhaları

Yönlendirme Levhaları

Yasaklama Levhaları

Çalışma İşaretleme Levhaları

Bilgi Levhaları

Hazard Warning Signs

Referral Charts

Ban Plans

Working Marking Charts

Knowledge Sheets

TRAFİK İŞARET LEVHALARI Trafik Tanzim İşaretleri



(TT-29) AZAMI HIZ
SINIRLAMASI



(TT-30) SESLİ İKAZ
CİHAZLARININ
KULLANIMI YASAKTIR



(TT-31) GÜMRÜK
(DURMADAN GEÇMEK YASAKTIR)



(TT-32) BÜTÜN YASAKLAMA
VE KISITLAMALARIN SONU



(TT-33) HIZ SINIRLAMASI SONU



(TT-34a) GEÇME YASAĞI SONU



(TT-34b) KAMYONLAR İÇİN
GEÇME YASAĞI SONU



(TT-35a) SAĞA MECBURİ YÖN

Trafik Çizgi Sistemleri / Traffic Line Systems

Trafik Çizgi Sistemleri

Trafik çizgi sistemleri trafik uyarı işaret ve levhalarıyla birlikte trafiğin düzenini sağlama açısından büyük önem arz eder. Firmamız gerek karayollarımızda gerekse park alanı çizgi uygulamalarıyla hizmetinizdedir.

- Termoplastik Boya Çizgisi Sistemleri
- Çift kompenantlı Boya Çizgisi Sistemleri
- Soğuk Yol Boya Çizgisi Sistemleri
- Otopark Boya Çizgisi Sistemleri

Traffic Line Systems

Traffic line systems are very important in terms of ensuring traffic regulation along with traffic warning signs and informative signs. Our company is at your service with line application in our highways and with parking area line applications.

- Thermoplastic Paint Line Systems
- Double-component Paint Line Systems
- Cold Road Paint Line Systems
- Car Parking Paint Line Systems



Trafik Çizgi Sistemleri / Traffic Line Systems

- Termoplastik Boya Çizgisi Sistemleri
- Çift Komponentli Boya Çizgisi Sistemleri
- Soğuk Yol Boya Çizgisi Sistemleri
- Otopark Boya Çizgisi Sistemleri
- Thermoplastic Paint Line Systems
- Dual Component Paint Line Systems
- Cold Road Paint Line Systems
- Car Parking Paint Line Systems



Çelik Yaya Üst Geçit Sistemleri / Steel Overpass Systems

Çelik Üst Geçit Sistemleri

Çelik konstrüksiyon üst geçit sistemleri beton yapılara göre birçok avantaja sahiptir. Sayıları artan ve yenilenen karayollarımızla birlikte çelik üst geçit sistemlerine olan ihtiyaç artmıştır.

Firmamız müşterilerinin ihtiyaçlarını en iyi şekilde karşılamak adına bu sistemlerin gerek imalat gerekse kurulumunu profesyonel kadrosuyla gerçekleştirmektedir.

Steel Overpass Systems

Steel construction overpass systems have many advantages over concrete construction. With the increasing number of renewed highways, the need for steel overpass systems has increased.

In order to meet the needs of our customers in the best possible way, our company carries out the installation of these systems with its professional staff.



Çelik Yaya Üst Geçit Sistemleri / Steel Overpass Systems



Çelik Konstrüksiyon İmalat Sistemleri / Steel Construction Manufacturing Systems

Çelik Konstrüksiyon

Çelik konstrüksiyon, endüstriyel yapılar, fabrika yapıları, özel tesisler, sanat yapıları, geniş açıklıklı yapılar, çatılar, otoparklar, hangarlar, depolar, özel tip tasarımların uluslararası standartlara uygun olarak son teknoloji ekipmanlar kullanılarak imalatı ve montajı yapılır.

Firmamız teknik alt yapısı sağlam ve alanında deneyimli montaj ekibiyle proje ve yönetmeliklere uygun iş güvenliğini ön planda tutarak projelerini gerçekleştirmektedir.

- Çelik Fabrika İmalatları
- Çelik Köprü İmalatları
- Çelik Çatı İmalatları
- Çelik Döşeme Sistemleri

Steel Construction Manufacturing Systems

Steel constructions, industrial constructions, factory constructions, special facilities, art works, wide span structures, roofs parking lots, hangars, warehouses, special type designs are manufactured and assembled in accordance with international standards using state of the art equipments.

Our company has been applying their projects in accordance with regulations and project requirements with its experienced assembly team in their field

- Steel Factory Manufactures
- Steel Bridge Manufacturing
- Steel Roof Manufacturing
- Steel Flooring Systems



Çelik Konstrüksiyon İmalat Sistemleri / Steel Construction Manufacturing Systems



- * Askılı halatlı üst geçit sistemleri
- * Boru tipli üst geçit sistemleri
- * Dekoratif tipli üst geçit sistemleri
- * Prefabrik tipli üst geçit sistemleri

- * Overpass systems with hanger rope
- * Pipe type overpass systems
- * Decorative type overpass systems
- * Prefabricated overpass systems





Mustafa Kemal Mah. 2137. Sok.

No: 6/7 Çankaya - ANKARA,



0312 219 66 11



Dumlupınar Mh. Tayfur Sökmen Blv.

STC İş Mrk. C Blok No: 1/63

İskenderun - HATAY



0326 503 99 11



info@ersavin.com